

# 富士北麓ワールドトライアル2023

## 取材要項

～取材についてのお願い～



**世界はここから始**

*The road to Paris starts here*

主催：一般財団法人 山梨陸上競技協会

期日：2023年8月6日(日) 競技開始 10時00分 競技終了16時00分予定

会場：富士北麓公園「富士山の銘水スタジアム」競技場

(山梨県富士吉田市上吉田立石5000番地 Tel0555-24-3651)

## 取材にあたって

### 1. 取材人数について

新型コロナウイルス感染症拡大防止の観点からの取材人数の制限は、特に行いません。

各社とも、当日受付での検温をお願いいたします。

注) 別紙取材申込用紙にて申し込んでください。

注) 当日の受付で体温が37.5℃以上の場合は、入場をお断りする場合がございますので、ご注意ください。

### 2. 受付

競技場正面入口の「報道受付」で社名を確認のうえ、カメラマンには報道ビブスとIDカードを、記者にはIDカードをお渡しします。

受付時間 8月6日(日) 9時00～ 場所: 正面玄関TIC横 報道受付

注1) 取材記者は自社腕章及びIDカードを一緒に着用してください。

注2) カメラマンは必ず報道ビブスを着用してください。

### 3. インタビューについて

フィニッシュ付近(次ページ参照)にMIXゾーンを設けています。選手へのインタビューはMIXゾーンのみでお願いいたします。

### 4. カメラ取材について

(1) 報道ビブスを必ず着用してください。

(2) 取材禁止区域での取材は大変危険ですので行わないでください。

※3・4ページ参照

(3) 競技役員から取材禁止要請があった場所では、取材は行わないでください。

・曲走路のスターター

・リコーラーが立つ位置

・監察員が監察に支障をきたす場所 など

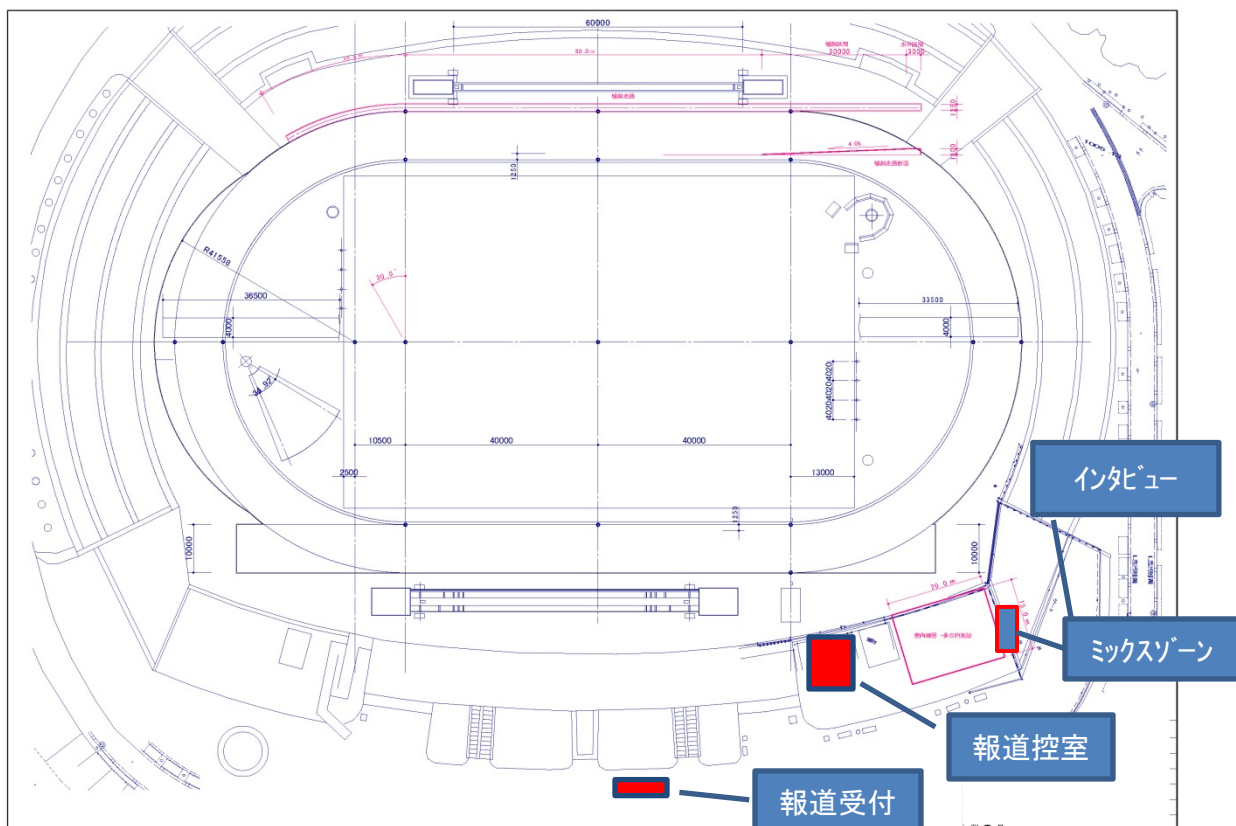
(4) フィールド競技での正面からのカメラ撮影は、競技運営上及び危険防止のため、ご遠慮ください。

### 5. その他

選手控室や大会役員室、報道控室での取材はご遠慮ください。

## 6. 競技場内の記者席及び取材について

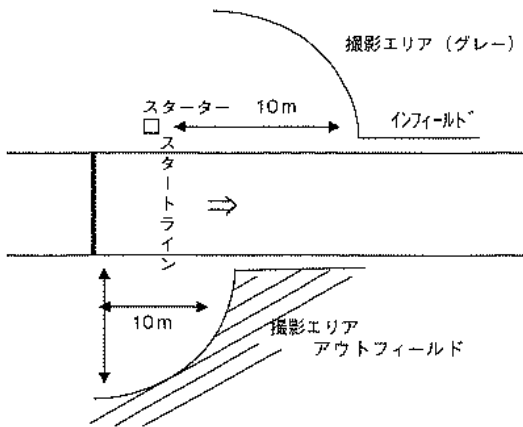
報道控室及び取材席を設置します。 ※下図参照



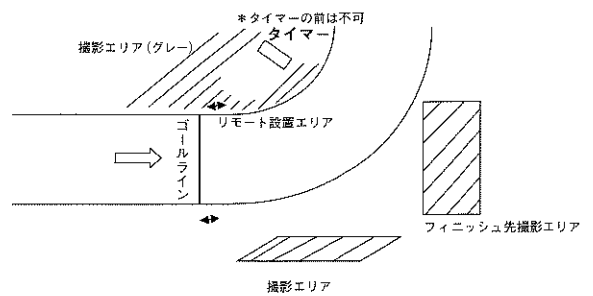
## 可能エリアについて

下図「撮影可能エリア」内で取材していただきますよう、お願いいたします。大変危険ですので決して「取材可能エリア」外で撮影されることのないようお願いいたします。

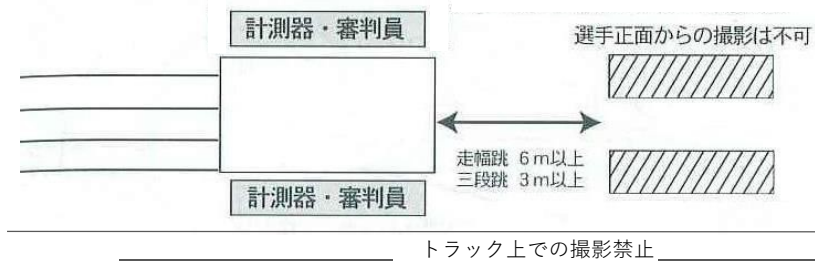
### スタート地点



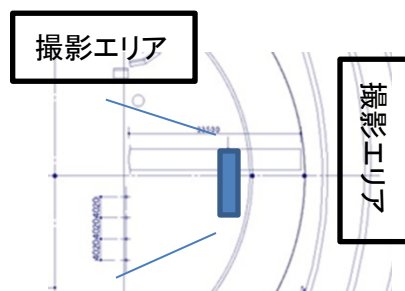
### フィニッシュ地点



## 走幅跳・三段跳



## 走高跳



2023年 月 日

# 富士北麓ワールドトライアル2023 取材申込書

貴社名

代表者

ご住所

電話番号

—

—

FAX

—

—

携帯電話

—

—

取材記者名	撮影(カメラマン)記者名

■上記に必要事項をご記入のうえ、7月31日(月)までに下記までFAXでお申し込みください。

《一般財団法人山梨陸上競技協会》  
FAX 055-251-4581